

Ficha técnica

LED LUMINER



Nombre	XTREME Difusor opal				
Descripción	Luminaria LED de superficie o suspensión en aluminio, con difusor de policarbonato opal y UGR<19. Fabricado en una amplia gama potencias y temperaturas de color.				
Aplicaciones	Iluminación general.				
Eficiencia	142lm/W (2.700°K)	150lm/W (3.000°K)	157lm/W (4.000°K)	157lm/W (5.000°K)	157lm/W (6.500°K)
CRI	>80				
Tensión	220-240V				
Ángulo	120°				
Factor de potencia	0,98				
Vida útil	50.000h				
Lum. Maint. @50K	L80 B10				
Driver	Tridonic				
Regulación	Opción de regulación DALI, CASAMBI				
Índice de protección	IP 40				
Material	Aluminio				

Referencia	Potencia (W)	Temperatura de color					Medida (L)
		2.700°K	3.000°K	4.000°K	5.000°K	6.500°K	
LXLXTDO02xxx	14	2.000lm	2.100lm	2.200lm	2.200lm	2.200lm	560mm
LXLXTDO03xxx	21	3.000lm	3.150lm	3.300lm	3.300lm	3.300lm	840mm
LXLXTDO04xxx	28	4.000lm	4.200lm	4.400lm	4.400lm	4.400lm	1.120mm
LXLXTDO05xxx	35	5.000lm	5.250lm	5.500lm	5.500lm	5.500lm	1.400mm
LXLXTDO06xxx	42	6.000lm	6.300lm	6.600lm	6.600lm	6.600lm	1.680mm
LXLXTDO07xxx	49	7.000lm	7.350lm	7.700lm	7.700lm	7.700lm	1.960mm
LXLXTDO08xxx	56	8.000lm	8.400lm	8.800lm	8.800lm	8.800lm	2.240mm
LXLXTDO09xxx	63	9.000lm	9.450lm	9.900lm	9.900lm	9.900lm	2.520mm
LXLXTDO10xxx	70	10.000lm	10.500lm	11.000lm	11.000lm	11.000lm	2.800mm
LXLXTDO11xxx	77	11.000lm	11.550lm	12.100lm	12.100lm	12.100lm	3.080mm

Lúmenes nominales.

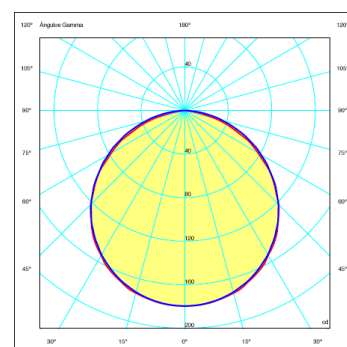
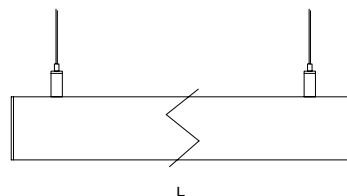
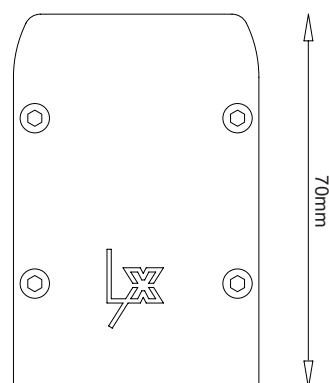
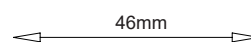
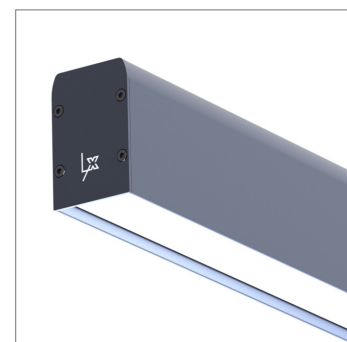
LUXLIGHT se reserva el derecho de modificar las especificaciones

Codificación. Completar códigos referencia (xxx) y (*)

Referencia	Medida	(xx)	°K	(x)	Acabado	(*)	Control		
LXLXTDO 02	560mm	07	1.960mm	82	2.700°K	1	Blanco	D	Dali
03	840mm	08	2.240mm	83	3.000°K	2	Negro	C	Casambi
04	1.120mm	09	2.520mm	84	4.000°K	7	Aluminio		
05	1.400mm	10	2.800mm	85	5.000°K				
06	1.680mm	11	3.080mm	86	6.500°K				

Accesorios

Referencia	Descripción	Referencia	Descripción
LISUSPD	Suspensión directa plata	LILSPx	Soporte pared
LISUSP	Kit suspensión perfil sin cable	LIUNION	Unión luminarias
LICABLE	Cable de suspensión de acero	LIUNION90	Unión ángulo 90°
LIFLORx	Florón + cable transparente 2m	LIDCONEX	Doble conexión eléctrica lineal
LICAGEX	Florón rectangular + tensor electrificado de 3m		



Acabados



TRIDONIC CASAMBI
enlightening your ideas

