

Ficha técnica

LED LUMINER



Nombre	XTREME Difusor opal TUNABLE WHITE		
Descripción	Luminaria LED de superficie o suspensión en aluminio, con difusor de policarbonato opal. Especial Tunable White con cambio de temperatura de color de 2.700K° a 6.500K° para cumplir ritmos circadianos. Programable mediante aplicación Casambi.		
Aplicaciones	Iluminación general. Ritmos circadianos		
Eficiencia	135lm/W (2.700°K)	125lm/W (4.000°K)	145lm/W (6.500°K)
CRI	>80		
Tensión	220-240V		
Ángulo	120°		
Factor de potencia	0,98		
Vida útil	50.000h		
Lum. Maint. @50K	L80 B10		
Driver	Tridonic		
Regulación	Casambi		
Índice de protección	IP 40		
Material	Aluminio		

Referencia	Potencia (W)	Temperatura de color			Medida (L)
		2.700°K	4.000°K	6.500°K	
LXLXTO01TWx	20	1.350lm	2.500lm	1.450lm	520mm
LXLXTO02TWx	40	2.700lm	5.000lm	2.900lm	1.020mm
LXLXTO03TWx	60	4.050lm	7.500lm	4.350lm	1.520mm
LXLXTO04TWx	80	5.400lm	10.000lm	5.800lm	2.020mm
LXLXTO05TWx	100	6.750lm	12.500lm	7.250lm	2.520mm
LXLXTO06TWx	120	8.100lm	15.000lm	8.700lm	3.020mm

Lúmenes nominales.

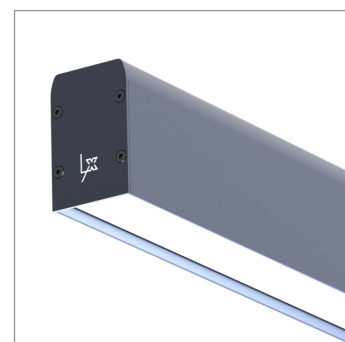
LUXLIGHT se reserva el derecho de modificar las especificaciones

Codificación. Completar códigos referencia (x)

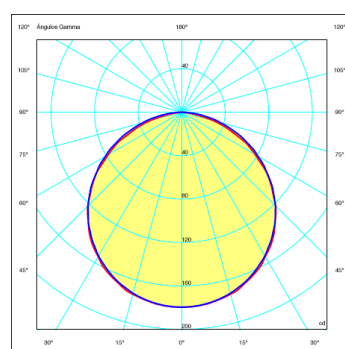
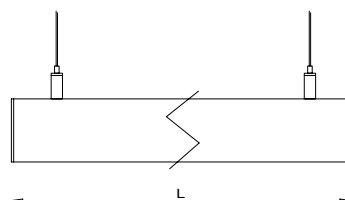
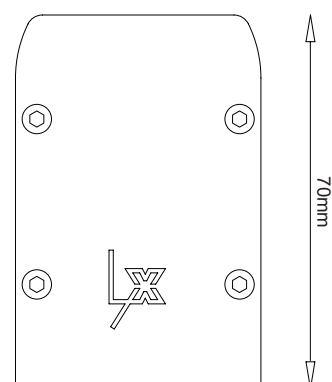
Referencia	Medida	TW Tunable White	(x)	Acabado
LXLXTO	01 520mm	TW	1	Blanco
	02 1.020mm		2	Negro
	03 1.520mm		7	Aluminio
	04 2.020mm			
	05 2.520mm			
	06 3.020mm			

Accesorios

Referencia	Descripción	Referencia	Descripción
LISUSPD	Suspensión directa plata	LILSPx	Soporte pared
LISUSP	Kit suspensión perfil sin cable	LIUNION	Unión luminarias
LICABLE	Cable de suspensión de acero	LIUNION90	Unión ángulo 90°
LIFLORx	Florón + cable transparente 2m	LIDCONEX	Doble conexión eléctrica lineal
LICAGEx	Florón rectangular + tensor electrificado de 3m		



46mm



Acabados

1 BLANCO 2 NEGRO 7 ALUMINIO

TRIDONIC CASAMBI
enlightening your ideas

