



**Nombre** THOR

**Descripción** Proyector exterior LED de 10W, 20W, 30W y 50W. Con placa de LED SMD. En acabado cortén y blanco.

**Aplicaciones** Iluminación general exterior.

Referencia	LITHOR 10829	LITHOR 10831	LITHOR 20829	LITHOR 20831	LITHOR 30829	LITHOR 30831	LITHOR 50829	LITHOR 50831
Flujo Luminoso	850lm	900lm	1.700lm	1.800lm	2.550lm	2.700lm	4.250lm	4.500lm
Eficiencia	85m/W	90m/W	85m/W	90m/W	85m/W	90m/W	85m/W	90m/W
Temp. Color	2.700°K	3.000°K	2.700°K	3.000°K	2.700°K	3.000°K	2.700°K	3.000°K
Acabado	9	1	9	1	9	1	9	1
Consumo	10W		20W		30W		50W	
CRI	>80							
Tensión	220-240Vac							
Ángulo	100°							
Factor de potencia	0,5				0,9			
Vida útil	25.000h							
Lum. Maint. @50K	L70 B50							
Driver	Incluido							
Regulación	No regulable							
Índice de protección	IP 65							
Material	Aluminio							



Acabado

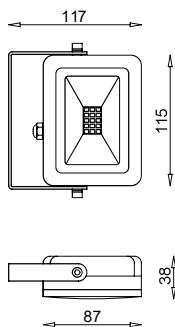
1

BLANCO

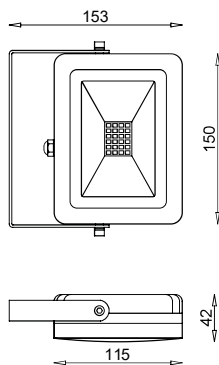
9

CORTEN

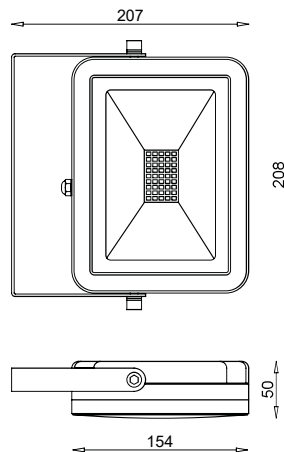
LUXLIGHT se reserva el derecho de modificar las especificaciones



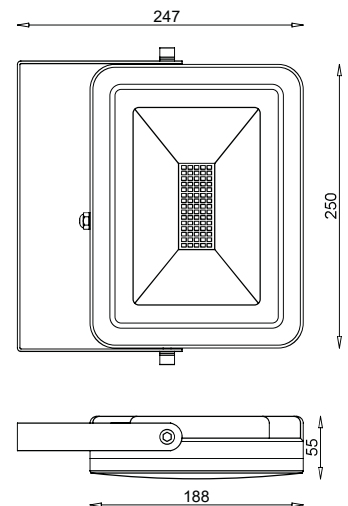
LITHOR10



LITHOR20



LITHOR30



LITHOR50

**\*ACCESORIOS**

Referencia	Descripción
LITHORPIQUETA9	Piqueta para proyector Thor color corten
LITHORPIQUETA1	Piqueta para proyector Thor color blanco

