

## Ficha técnica

LUMINER



**Nombre** RING

### Descripción

Luminaria LED de suspensión circular con 5 diámetros y cuatro temperaturas de color. Ring es una luminaria decorativa con iluminación en el círculo interior y posibilidad de generar diferentes formas gracias a la inclusión de anillos de diferentes diámetros dentro de otros, con gran impacto visual.

**Aplicaciones** Iluminación general y decorativa

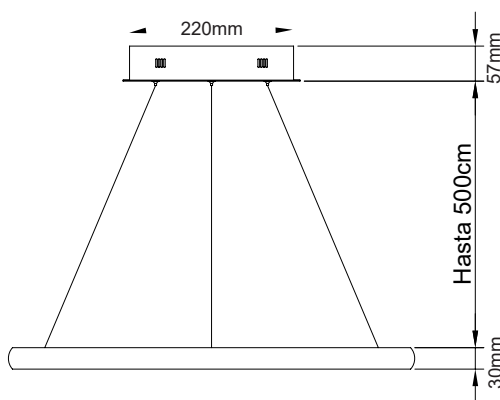
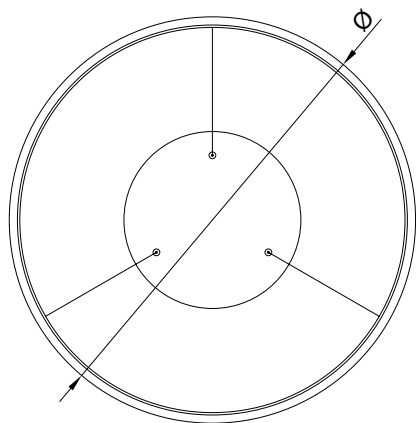
Eficiencia	162lm/W (2.700K)	170lm/W (3.000K)	177lm/W (4.000K)	185lm/W (5.500K)
CRI	>80			
Tensión	220-240V			
Ángulo	120°			
Factor de potencia	0,9			
LED	Epistar alta eficiencia			
Vida útil	50.000h			
Lum. Maint. @50K	L80 B10			
Driver	Tridonic			
Regulación	Opción de regulación: Dali / Casambi			
Índice de protección	IP 20			
Material	Aluminio			



Referencia	Potencia		Temperatura de color				Medida	Medida Florón
	(W)	2.700°K	3.000°K	4.000°K	5.500°K	(Ø)	(Ø)	
LXLRING06xxx	27	4.400lm	4.600lm	4.800lm	5.000lm	600mm	250mm	
LXLRING09xxx	41	6.700lm	7.000lm	7.300lm	7.600lm	900mm	250mm	
LXLRING12xxx	54	8.800lm	9.200lm	9.600lm	10.000lm	1.200mm	430mm	
LXLRING15xxx	68	11.100lm	11.600lm	12.100lm	12.600lm	1.500mm	430mm	
LXLRING18xxx	80	13.000lm	13.600lm	14.200lm	14.800lm	1.800mm	430mm	

Lúmenes nominales.

LUXLIGHT se reserva el derecho de modificar las especificaciones



**Codificación.** Completar códigos referencia (xxx) y (\*)

Referencia	Medida (Ø)	(xx)	°K	(x)	Acabado	(*)	Control
LXLRING 06	600mm	82	2.700°K	1	Blanco	D	DALI
09	900mm	83	3.000°K	2	Negro	C	CASAMBI
12	1.200mm	84	4.000°K	12	Dorado		
15	1.500mm	85	5.500°K				
18	1.800mm						

Acabados



BLANCO NEGRO DORADO

TRIDONIC CASAMBI  
enlightening your ideas

