



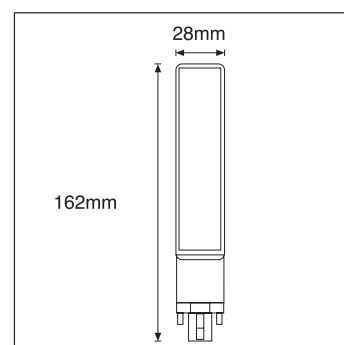
**Nombre** LED PL LIPL84

**Descripción** Lámpara LED tipo PL para sustitución de fluorescencia PL 26W de 2 pins, con casquillo rotatorio y conexión directa a 90-260V.

**Aplicaciones** Iluminación general

Referencia	<b>LIPL84</b>
Flujo Luminoso	1.100lm
Eficiencia	110lm/W
Temp. Color	4.000°K
Consumo	10W
CRI	>80
Tensión	90-260Vac
Ángulo	120°
Factor de potencia	0,8
Vida útil	25.000h
Lum. Maint. @50K	L70 B50
Driver	Incluido
Regulación	No regulable
Portalámparas	G24d-3
Índice de protección	IP 20
Material	Polímero
Peso	47gr
Temp. de trabajo	-20°C ~ +45°C

LUXLIGHT se reserva el derecho de modificar las especificaciones



Esquema montaje

