

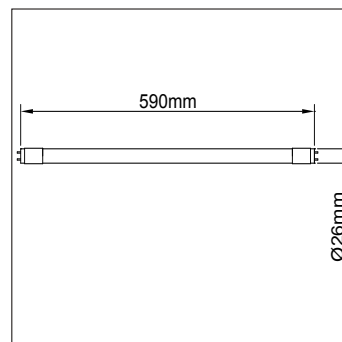


**Nombre** LED TUBE LIFHO600

**Descripción** Lámpara LED tipo fluorescente lineal de 590mm y 8W a 100-260Vac, de alta eficiencia y exterior de vidrio. No regulable.

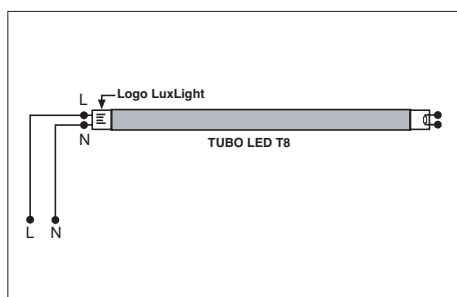
**Aplicaciones** Iluminación general

Referencia	LIFHO60083	LIFHO60084	LIFHO60086
Flujo Luminoso	1.000lm	1.040lm	1.100lm
Eficiencia	125lm/W	130lm/W	137lm/W
Temp. Color	3.000°K	4.000°K	6.000°K
Consumo	8W		
CRI	>80		
Tensión	100-260Vac		
Ángulo	140°		
Factor de potencia	0,9		
Vida útil	25.000h		
Lum. Maint. @50K	L70 B50		
Driver	Incluido		
Regulación	No regulable		
Portalámparas	G13		
Índice de protección	IP 20		
Material	Polímero / vidrio		
Peso	145 gr		
Temp. de trabajo	-20 a 40°C		

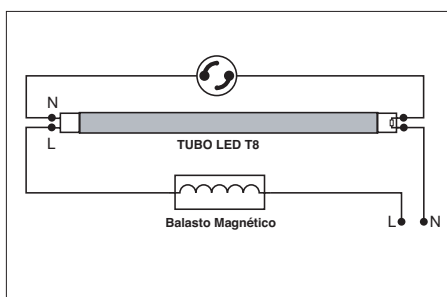


LUXLIGHT se reserva el derecho de modificar las especificaciones

Esquema montaje directo 100-260Vac



Esquema montaje con balasto magnético.  
Sustituir el cebador incluido.



Acabado

1  
BLANCO

