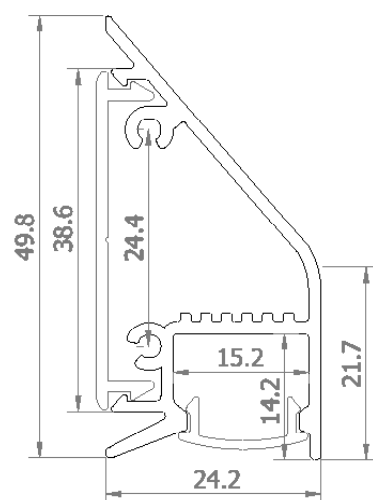
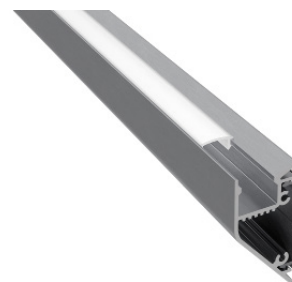




Nombre	ANGLE		
Referencia	LINEL92197		
Potencia	25W/m máxima potencia de LED soportada		
Descripción	Perfil de aluminio para superficie anodizado gris de alta calidad. Adecuado para el uso de tiras flexibles de LED. Disponible en barras de hasta 6m		
Aplicaciones	Generar líneas de luz de alta potencia en superficies como techos, paredes, muebles o similares		
	REFERENCIA	DESCRIPCIÓN	MATERIAL
	9219701	Perfil lacado blanco	Aluminio
	9219702	Perfil anodizado negro	Aluminio
	9219707	Perfil anodizado plata	Aluminio
	LIDIFO	Difusor opal	PC
	LIDIFC	Difusor transparente	PC
	LIDIFN	Difusor oscuro	PC
	LIDIFG	Difusor cubre cable opaco	PC
	LIDIF30°	Difusor optica 30°	PC
	LINEANGLET01	Tapa final izquierda anodizada blanca	Aluminio
	LINEANGLET02	Tapa final izquierda anodizada negra	Aluminio
	LINEANGLET07	Tapa final izquierda anodizada plata	Aluminio
	LINEANGLET01D	Tapa final derecha anodizada blanca	Aluminio
	LINEANGLET02D	Tapa final derecha anodizada negra	Aluminio
	LINEANGLET07D	Tapa final derecha anodizada plata	Aluminio
	LINEL92201SO01	Soporte blanco	Aluminio
	LINEL92201SO02	Soporte negro	Aluminio
	LINEL92201SO07	Soporte plata	Aluminio



LUXLIGHT se reserva el derecho de modificar las especificaciones